

Get a Custom Fit with the U-Fit System

Congratulations! Your helmet was designed with the U-Fit System, offering 12 custom comfort settings. Follow the instructions below to adjust the ride and balance of your helmet.

1. Try on your helmet and check the initial balance, fit and comfort by rotating your head.
2. Remove the Ear Neck Protector to better see how to adjust the back of the helmet.
3. Pop the dark colored "U Channel" (Figure 1) away from the black inner liner. There is one "U Channel" in the front of the helmet and one in the back of the helmet.
4. You can tailor the fit by adjusting the tabs, which control ride height, and posts, which control forward / backward / level balance.
5. Adjust the ride of your helmet. There are three tab positions on the "U Channel": A, B, and C. Each of the tab positions affects the location of the ratchet by approximately one inch. For the lowest "ride" on your head, position the tabs to "A". For a higher "ride", position the tabs to "B" or "C".
6. Adjust the balance of your helmet. There are two post positions, 1 and 2 on the "U Channel". Change the post position to adjust helmet balance.
7. Next, try the helmet back on your head to see if the adjustments to the back of the helmet were helpful. You may want to make another round of adjustments as described above to maximize the balance and fit. Typically firefighters don't need to adjust the front of the helmet. If however, the adjustments to the rear of the helmet don't meet your needs, you can work on the front of the helmet by first removing the browpad. As with the back of the helmet, you can adjust the height and post position on the U Channel piece. Keep in mind that the front of the helmet is a key interface to the SCBA, and most people prefer position C.
8. Lastly, when making your adjustments, re-install the Ear Neck Protector and Browpad, using your fingers to smooth the surfaces to avoid bunching.

To size the Sure-Lock® ratchet headband:

1. Turn the ratchet knob counterclockwise until headband is at largest size (Figure 3).
2. Place the helmet on your head and turn ratchet knob clockwise until headband is snug and comfortable.

To raise or lower faceshield:

1. Release tension knobs found on both sides of the helmet.
2. Tighten knobs once faceshield is in desired position.



NOTES

- Performance properties of NFPA 1971, *Standard on Protective Ensembles for Structural Fire Fighting and Proximity Fire Fighting*, 2013 Edition cannot be tested by users in the field.
- NFPA 1500, *Standard on Fire Department Occupational Safety and Health Program*, 2013 Edition, requires members who engage in or are exposed to the hazards of structural firefighting shall be provided with and shall use, a protective ensemble that shall meet the applicable requirements of NFPA 1971-2013.
- The protective ensemble must be used by members only under direct supervision of their fire department or employer in a manner consistent with OSHA 29 CFR 1910.132 General Requirements of Subpart I, Personal Protective Equipment.
- For information on NFPA 1851, *Standard on Selection, Care and Maintenance*, 2014 Edition, and basic cleaning and inspection guidelines, visit www.bullard.com/trainonline.

WARNING

Read all instructions and warnings before wearing this helmet. Only the end user may separate this manual from the element. Manual must be removed prior to putting the helmet into service. After removal from the wearer, the helmet should be inspected for damage and soiling after each use. The helmet should be adjusted by means of the adjustment points provided to permit a proper fit that does not interfere with the SCBA while in use. These adjustments should be done prior to actual structural fire fighting activities. Helmets damaged or deteriorated beyond economical repair should be removed from service. Failure to follow these instructions could cause death or serious injury.

Obtenga un acople personalizado con el sistema U-Fit

¡Felicitaciones! Su casco fue diseñado con el sistema U-Fit que le ofrece 12 calibraciones personales de comodidad. Siga las instrucciones de abajo para acomodar el equilibrio y ajuste de su casco.

1. Póngase el casco y compruebe su equilibrio inicial y comodidad girando su cabeza.
2. Quite el protector de oídos y cuello para ver mejor cómo acomodar la parte trasera del casco.
3. Saque el "Canal en U" (figura 1) de color oscuro del forro interno negro. Hay un "Canal en U" en el frente del casco y uno en la parte trasera del casco.
4. Usted puede adecuarlo moviendo las lengüetas, que controlan la altura del ajuste, y las tiras que controlan el nivel de equilibrio hacia adelante / hacia atrás.
5. Acomode el ajuste de su casco. Hay tres posiciones de lengüetas en el "Canal en U": A, B y C. Cada una de las posiciones de la lengüeta afecta la ubicación del ajuste tipo ratchet por casi una pulgada. Para el "ajuste" más bajo en su cabeza, ponga las lengüetas en "A". Para un "ajuste" más alto ponga las lengüetas en "B" o "C".
6. Acomode el equilibrio de su casco. Hay dos posiciones de las tiras, 1 y 2 en el "Canal en U". Cambie esas posiciones para acomodar el equilibrio del casco.

7. Luego póngase de nuevo el casco para ver si los ajustes hechos en la parte trasera del casco le ayudaron. Puede ser que necesite hacer otros ajustes, como se indican arriba, para mejorar el equilibrio y para que le quede bien.

Típicamente, los bomberos no necesitan acomodar el frente del casco. Sin embargo, si los ajustes hechos en la parte de atrás del casco no están de acuerdo a su necesidad, usted puede lidiar con el frente del casco quitando primero la almohadilla para la frente. A igual que con la parte trasera del casco, usted puede acomodar la altura y posición de las tiras en el Canal en U. Tenga presente que el frente del casco es un interfaz clave para el SCBA y la mayoría de la gente prefiere la posición C.

8. Finalmente, cuando haya terminado de hacer los ajustes, instale de nuevo el Protector de oídos y cuello y la almohadilla para la frente, usando sus dedos para alisar las superficies y evitar que se arruguen.

Para cambiar de tamaño la banda de la cabeza con ajuste tipo ratchet Sure-Lock®

1. Gire la manija del seguro en contra de las manecillas del reloj hasta que la banda alcance su longitud máxima (Figura 3).
2. Póngase el casco en la cabeza y gire la manija del ajuste tipo ratchet en el sentido de las manecillas hasta que la banda de la cabeza esté ceñida y cómoda.

Para subir o bajar el protector para la cara

1. Suelte las manijas de tensión que se encuentran en ambos lados del casco.
2. Apriete las manijas cuando el protector para la cara esté en la posición deseada.

NOTAS

- Los usuarios no probar en el campo las características de desempeño de NFPA 1971-2013.
- La Norma 1500 de la NFPA del Programa de Salud y Seguridad Ocupacional para Departamento de Bomberos, Edición 2013, requiere que los miembros que trabajan o estén expuestos a los peligros del trabajo de bomberos en estructuras deben ser suministrados de y deben usar un equipo de protección que debe cumplir con los requerimientos aplicables de la norma 1971 de la NFPA de equipos para combate de incendios estructurales y los que trabajan en lo que es considerado Proximidad, Edición 2013.
- El equipo de protección debe ser usado solamente por miembros bajo supervisión directa del departamento de bomberos o del empleador en una manera consistente con el Artículo 29, de la Sección 1910.132 del Código de Regulaciones Federales (OSHA 29 CFR 1910.132), Requisitos Generales de la Subsección I, Equipo de Protección Personal.
- Para información sobre el Estándar NFPA 1851 en cuanto a Selección, Cuidado y Mantenimiento, Edición 2014, y pautas sobre limpieza básica e inspección, visite www.bullard.com/trainonline.

PRECAUCIÓN

Lea todas las instrucciones y advertencias antes de utilizar este casco. Solamente el usuario puede remover este manual del casco. El manual debe ser removido antes de poner el casco en servicio. Se deberá revisarse el casco para buscar daños y manchas después de cada uso. El casco deberá ajustarse por medio de los puntos de ajuste provistos para permitir un uso apropiado que no interfiera con el SCBA mientras se utiliza. Estos ajustes se deberán hacer antes de realizar cualquier actividad de combate de incendios estructurales. Los cascos dañados o deteriorados más allá de una posible reparación se deberán retirar del servicio. El no seguir estas instrucciones podría ocasionar la muerte o lesiones serias.

Figure 1

U Channel

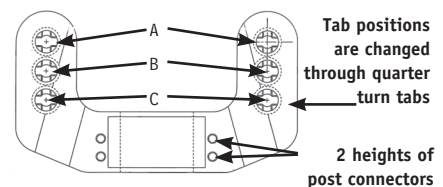


Figure 2

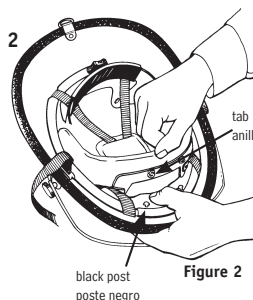
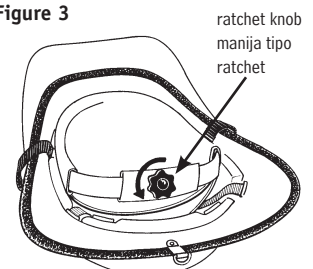
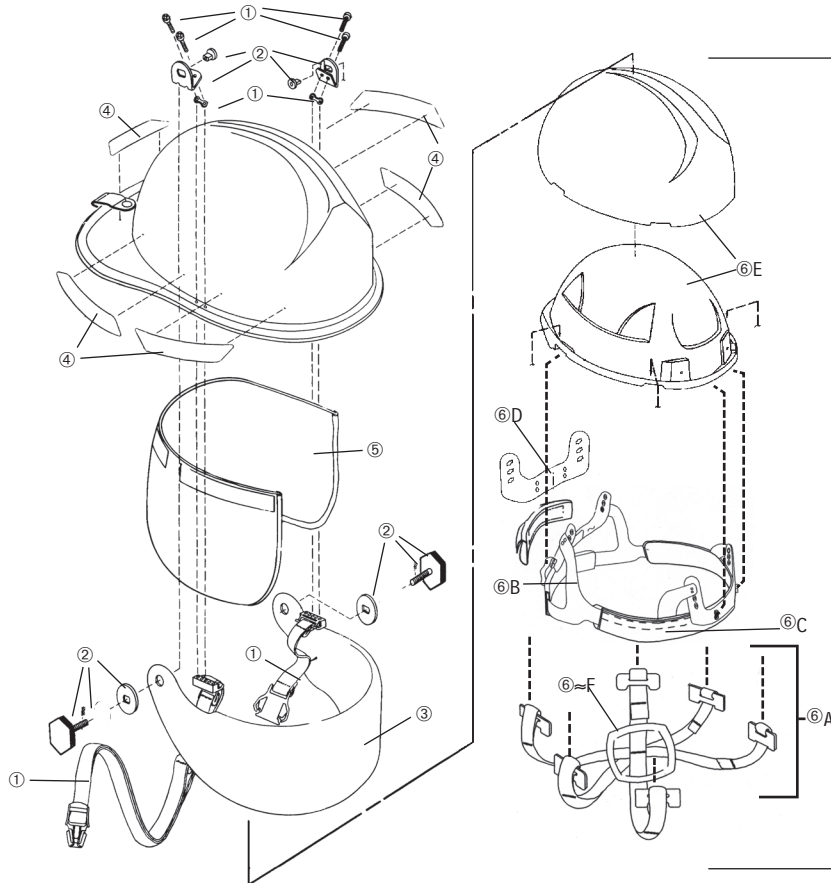


Figure 3



Replacement Parts for FX and PX Series Helmets Repuestos Para Los Casco FX y PX



- ① R144 Nomex® chin strap with quick-release buckle and postman's slide fastener
- ② R151 Faceshield mounting hardware kit
- ③ R330 4" hard-coated PPC faceshield for FX and PX
- ④ R533 Retro-reflective fluorescent, adhesive backed strips, 1" x 4": Lime-Yellow (set of 5)
- ⑤ R721 Rip-Stop Nomex ear/neck protector for FX and PX
- ⑤ R741 Rip-Stop PBI®/Kevlar® ear/neck protector for FX and PX
- ⑥ R921 Replacement inner crown system for FX and PX. Includes inner shell, Sure-Lock® ratchet headband, brow pad, urethane impact liner, 6-point nylon crown strap assembly with crown pad, and velcro strips
- ⑥ R941 Replacement inner crown system for FX and PX Includes inner shell, Sure-Lock ratchet headband, brow pad, urethane impact liner, 6-point Nomex crown strap assembly with crown pad, and velcro strips
- ⑥A R112 Nylon crown straps with crown pad
- ⑥A R113 Nomex crown straps with crown pad
- ⑥B R637 Sure-Lock ratchet headband
- ⑥C R635 Brow pad
- ⑥D R628 Ratchet height adjuster
- ⑥E Impact liner/inner shell not available individually
- ⑥F R636 Crown pad

Helmet Models

FX	Fiberglass helmet
PX	ULTEM thermoplastic helmet

Colors

PX helmets are available in white, red, black, yellow, blue, orange, and lime-yellow.

The FX is also available in green and pink.

- ① R144 Barbiquejo Nomex® con hebilla de desenganche rápido y abrazadera corrediza
- ② R151 Juego de montaje para la pantalla facial
- ③ R330 Pantalla facial de policarbonato de 4" con protector contra rasguños
- ④ R533 Cintas reflectoras, 1" x 4" Amarillo-Lima (paquete de 5)
- ⑤ R721 Protector de cuello y oídos Rip-Stop Nomex
- ⑤ R741 Protector de cuello y oídos Rip-Stop PBI® /Kevlar®
- ⑥ R921 Sistema de absorción de impacto completo para los cascos FX y PX. Incluye cubierta interior, banda de cabeza tipo ratchet Sure-Lock, almohadilla para la frente, revestimiento de espuma de uretano, suspensión de bandas de nylon de 6 puntos y cintas de Velcro.
- ⑥ R941 Sistema de absorción de impacto completo para los cascos FX y PX. Incluye cubierta interior, banda de cabeza tipo ratchet Sure-Lock, almohadilla para la frente, revestimiento de espuma de uretano, suspensión de bandas de Nomex de 6 puntos y cintas de Velcro.

- ⑥C R630 Almohadilla para la frente
- ⑥D R628 Ajustador de altura tipo ratchet
- ⑥E El revestimiento de espuma de uretano y la cubierta interior no están disponibles individualmente
- ⑥F R636 Almohadilla para la coronilla

Modelos de cascos

FX	Casco de fibra de vidrio FX
PX	Casco de termoplástico ULTEM PX

Colores

Los cascos Firedome están disponibles en blanco, rojo, negro, amarillo, azul, naranja y amarillo-lima.

El FX también está disponible en verde y rosa.

- ⑥A R112 Correa de nylon para coronilla con almohadilla para la coronilla
- ⑥A R113 Correa Nomex para coronilla con almohadilla para la coronilla
- ⑥B R625 Banda para la cabeza tipo ratchet Sure-Lock

FX and PX Series Helmets User Manual

Manual Para Los Cascos FX y PX

Pre-Use Information

Marking Recommendation and Restrictions:

Use only accessory equipment of the type included in the original helmet or approved by Bullard. Using unauthorized accessories may dramatically change the performance of the helmet.

All helmet markings (e.g. front identification shields, title tapes, decals, retro-reflective trim, etc.) must either be supplied by a Bullard authorized fire service distributor or authorized for use in writing by Bullard.

All helmet accessories (e.g. flashlight brackets, communications head sets, etc.) must be either supplied by a Bullard authorized fire service distributor or authorized for use in writing by Bullard.

Cleaning

Remove ear/neck protector, headband, and crown straps. Clean inner and outer shells with mild soap or detergent. Wash the ear/neck protector, headband, brow pad, crown pad, and crown straps in warm, soapy water and air dry at room temperature. Clean faceshields with mild detergent, rinse thoroughly with clean water, and dry with a soft cloth.

Users should not wear helmets that are not thoroughly cleaned and dried.

Contamination and Decontamination:

Special precautions must be taken if your protective helmet becomes contaminated with chemical or biological hazardous materials. The guidance for these precautions should be coordinated with the appropriate (local, state, and federal) authorities having jurisdiction for hazardous materials (HAZMAT).

Contaminated helmet ensembles should be isolated, contaminate(s) identified, and bodily contact should be avoided. Avoid spreading the contamination to interior spaces of buildings or vehicles, any living quarters, or personal belongings. If possible, seal the contaminated ensemble in a leak proof, sealable, air tight container. Disposal should be done in adherence to local, state, and federal laws. If the helmet is to be reused, it MUST be decontaminated before reuse. Decontamination should be performed using procedures established by decontamination professionals that will remove contaminate(s) while minimizing damage or compromise to the helmet. Failure to do so could result in increased risk of injury, illness, disease, or death.

Información antes de usarlo

Recomendaciones de marcación y restricciones:

Use solo el equipo accesorio del tipo incluido con el casco original o aprobado por Bullard. El uso de accesorios no autorizados puede cambiar dramáticamente el rendimiento del casco.

Todas las marcaciones del casco (es decir: escudos frontales de identificación, calcomanías, moldura retro-reflectora, etc.) deben ser provistas por un distribuidor de servicios a bomberos autorizado por Bullard o autorizado por escrito por Bullard para ser usadas.

Todos los accesorios del casco (es decir: porta linternas, auriculares para comunicación, etc.) deben ser provistos por un distribuidor de servicios a bomberos autorizado por Bullard o autorizado por escrito por Bullard para ser usados.

Limpieza

Extraiga el protector de cuello y oídos, la banda para la cabeza y las correas de la coronilla. Limpie la cubierta interior y exterior con jabón o detergente suave. Lave el protector de cuello y oídos, la banda para la cabeza, la almohadilla para la frente con agua jabonosa tibia y seque a temperatura ambiente. Limpie los visores con detergente suave, enjuague bien con agua limpia y seque con un trapo suave.

Los usuarios no deben usar cascos si no están bien limpios y secos.

Contaminación y Descontaminación:

Es preciso tomar precauciones especiales si su casco protector es contaminado con materias químicas o biológicas peligrosas. El procedimiento de estas precauciones deben ser coordinadas con las autoridades apropiadas (locales, estatales y federales) que tengan la jurisdicción sobre materias peligrosas (HAZMAT).

Cascos contaminados deben ser aislados, los contaminantes deben ser identificados y contacto del casco con cualquier parte del cuerpo debe ser evitado. Evite diseminar la contaminación a los interiores de edificios o vehículos, viviendas, habitaciones o propiedades personales. Si es posible, selle el casco contaminado dentro de un envase hermético. El casco contaminado debe ser desechado de acuerdo a las reglas y leyes locales, estatales o federales. Si se quiere volver a usar el casco, primero DEBE ser descontaminado antes de volverlo a usar. La descontaminación del casco debe seguir los procedimientos establecidos por personas profesionales en descontaminación, ya que es necesario remover **los contaminantes sin causar mayor daño al casco o sin comprometer el funcionamiento idóneo del casco. El no hacer esto podría resultar en un mayor riesgo de daño personal, enfermedad, o muerte.**

⚠ WARNING

Do not use solvents or paint thinners on Bullard helmets, as they could permanently mar surfaces or degrade the protective properties of helmet components. Touch-up painting on composite outer shells can be done with Bullard-approved paints. Failure to follow these instructions could reduce the effectiveness of the helmet and result in death or serious injury.

Bullard Fire Helmet Warranty

Bullard offers a best in class warranty. Bullard warrants to the original purchaser that the firefighter helmet and non-electronic components are free of defects in materials and workmanship under normal use and service for a period of five (5) years from the date of manufacture on the helmet shell and lifetime (as defined in NFPA 1851: ten years) warranty on the non-electronic components. The Bullard obligation under this warranty is limited to repairing or replacing articles that are returned within the warranty period, shown to be defective after inspection by Bullard, and subject to the following limitations:

Helmet must be returned to Bullard with shipping charges prepaid

Helmet must not be altered from its original factory configuration

Helmet must not have been abused, neglected or damaged in transport

In no event shall Bullard be responsible for consequential damages incurred by the user or a third party, whether those damages include loss of use or other indirect, incidental, or consequential damages, special costs or expenses. Bullard offers no warranty on components or accessories NOT manufactured or supplied by Bullard.

ANY IMPLIED WARRANTIES, INCLUDING WARRANTIES OF MERCHANTABILITY AND FITNESS FOR A PARTICULAR PURPOSE, ARE LIMITED IN DURATION TO FIVE (5) YEARS ON THE HELMET SHELL AND LIFETIME (NFPA 1851: TEN YEARS) ON THE NON-ELECTRONIC COMPONENTS FROM THE DATE OF MANUFACTURE OF THIS PRODUCT.

RETURN AUTHORIZATIONS: Contact Customer Service to obtain written permission to return any product. Material returned for credit will be subject to factory inspection. Current products or products under warranty will be subject to a rehandling charge less original freight charge. Obsolete or special order products cannot be returned without written permission.

⚠ PRECAUCIÓN

No use solventes ni diluyentes de pintura en los cascos Bullard, ya que pueden marcar permanentemente las superficies o deteriorar las propiedades protectoras de los componentes. Pueden pintarse para retocar las cubiertas compuestas externas con pinturas aprobadas por Bullard. El no seguir estas instrucciones puede reducir la efectividad del casco y ocasionar lesiones graves o la muerte.

Garantía de Bullard para cascos contra incendios

Bullard ofrece lo mejor en su clase en cuanto a garantía. Bullard garantiza al comprador original de que el casco contra incendios y los componentes no electrónicos están libres de defectos en cuanto a material y mano de obra bajo uso y servicio normales por un período de cinco (5) años desde la fecha de fabricación de la cubierta del casco y una garantía de por vida (como se define en NFPA 1851: diez años) de los componentes no electrónicos. La obligación de Bullard bajo esta garantía está limitada a reparar o reemplazar los artículos devueltos dentro del período de garantía, y se demuestran estar defectuosos después de la inspección hecha por Bullard, y está sujeta a las siguientes limitaciones:

El casco debe ser devuelto a Bullard con los gastos de envío prepagados

El casco no debe estar alterado de su configuración original hecha en fábrica

El casco no debe haber sido abusado, abandonado o dañado durante el transporte

En ningún caso Bullard será responsable de daños consiguientes incurridos por el usuario o por terceros, sea que dichos daños incluyan pérdida de uso u otros daños indirectos, incidentales o consiguientes, costos o gastos especiales. Bullard no ofrece ninguna garantía de componentes o accesorios NO fabricados o provistos por Bullard. CUALQUIER GARANTÍA IMPLÍCITA, INCLUYENDO GARANTÍAS DE COMERCIABILIDAD E IDONEIDAD PARA UN FIN PARTICULAR, ESTÁ LIMITADA A UNA DURACIÓN DE CINCO (5) AÑOS PARA LA CUBIERTA DEL CASCO Y A UNA GARANTÍA DE POR VIDA (NFPA 1851: DIEZ AÑOS) PARA LOS COMPONENTES NO ELECTRÓNICOS DESDE LA FECHA DE FABRICACIÓN DE ESTE PRODUCTO.

AUTORIZACIONES DE DEVOLUCIÓN: Consulte con Servicio al Cliente para obtener permiso por escrito para devolver un producto. El material devuelto como crédito está sujeto a una inspección por parte de la fábrica. Los productos corrientes o productos bajo garantía están sujetos a un cargo de manejo menos el costo original del flete. Los productos obsoletos o fabricados a pedido no pueden devolverse sin permiso por escrito.



⚠ WARNING

Bullard helmets are constructed with high-quality materials and workmanship. They are engineered to provide limited protection against head injuries, when properly adjusted for fit and when worn by firefighters during normal fire fighting activities. They are not designed for direct contact with flames or molten metal, or for protection against hazardous chemicals, biological, or radiological agents. Contact of these fire helmets with live wires should be avoided. NEVER ALTER OR MODIFY the helmet's design or construction without explicit written instructions from Bullard. Bullard helmets should be stored in a cool, dry place, away from direct sunlight. Inspect your helmet and suspension system regularly, regardless of how often it is used. If you notice any sign of wear, damage, abuse, or environmental degradation, replace the shell and/or suspension immediately. If the helmet has sustained a forcible blow (impact), it must be replaced, even if there is no visible damage. Failure to observe these warnings and avoid potentially hazardous situations could result in death or serious injury.

Bullard helmet models FX and PX meet or exceed all performance specifications under NFPA 1971-2013.

⚠ PRECAUCIÓN

LEA TODAS LAS INSTRUCCIONES Y ADVERTENCIAS ANTES DE USAR ESTE CASCO PARA COMBATE DE INCENDIOS.

Los cascos Bullard se construyen con materiales y mano de obra de alta calidad. Están diseñados para proporcionar una protección limitada contra lesiones en la cabeza, cuando están bien ajustados y los bomberos los usan durante sus actividades normales de lucha contra incendios. Los cascos no están diseñados para un contacto directo con llamas o metal fundido, ni para protección contra materiales químicos riesgosos, o agentes biológicos o radiológicos. Debe evitarse el contacto de estos cascos con cables con corriente. NUNCA SE DEBE ALTERAR O MODIFICAR el diseño o la construcción del casco sin instrucciones explícitas por escrito de Bullard. Guarde el casco Bullard en un lugar seco, de temperatura moderada y donde no este expuesto directamente a los rayos solares. Inspeccione regularmente su casco y el sistema de suspensión, sin importar la frecuencia de uso. Si nota cualquier señal de desgaste, daño, abuso o deterioro ocasionado por el medio ambiente, reemplace inmediatamente la cubierta externa y/o la suspensión. El casco debe reemplazarse si se ha sometido a un golpe fuerte (impacto). El no seguir las instrucciones para el usuario u observar las advertencias puede ocasionar la muerte o daños graves.

Los modelos de casco FX y PX Bullard cumplen con o exceden todas las especificaciones de rendimiento bajo NFPA 1971-2013.

Americas:
Bullard
1898 Safety Way
Cynthiana, KY 41031-9303 • USA
Toll-free within the USA: 877-BULLARD (285-5273)
Tel: +1-859-234-6616
Fax: +1-859-234-8987

Europe:
Bullard GmbH
Lilienthalstrasse 12
53424 Remagen • Germany
Tel: +49-2642 999980
Fax : +49-2642 9999829

Asia-Pacific:
Bullard Asia Pacific Pte. Ltd.
LHK Building
701, Sims Drive, #04-03
Singapore 387383
Tel: +65-6745-0556
Fax: +65-6745-5176



CERT. MOD.

©2015 Bullard. All rights reserved.
Bullard, Sure-Lock, and Hard Boiled are registered trademarks of Bullard.
Nomex and Kevlar are registered trademarks of E.I. du Pont de Nemours & Company. Rip-Stop PBI is a registered trademark of Celanese Corporation.
U.S. Patent No. 5,150,479.